

## mod. GMDX

Getto multiplo  
quadrante asciutto  
Multi jet-super dry



pag 58



Disponibile con dispositivo lancia impulsi  
Available with impulse emitter device

pag 64



Collegabile al sistema radio Hydrolink tramite RFM-TXE  
Connectable to Hydrolink system via RFM-TXE



### Mod. GMDX

Getto multiplo, quadrante asciutto, lettura diretta. Realizzato nella versione per acqua fredda (30°C) nei calibri da Ø 15 a 50 mm (1/2" ÷ 2"). Esclusi rischi di corrosione e sedimentazione. Dispositivo antimagnetico a richiesta. Garanzia di lunga durata ed elevata precisione.

### Mod. GMDX

Multi jet, dry dial, direct reading. Produced in the cold water version (30°C) in the diameters 15 to 50 mm (1/2" ÷ 2"). Risks of corrosion and sedimentation free. Antimagnetic protection upon request. Long durability and elevated precision guaranteed.

### Mod. GMDX

Chorro múltiple, cuadro seco, lectura directa. Realizado en la versión para agua fría (30°C) en los calibres de Ø 15 a 50 mm (1/2" ÷ 2"). Libre de riesgos de corrosión y sedimentación. Bajo pedido se suministra con dispositivo antimagnético. Garantía de larga duración y elevada precisión.

### Mod. GMDX

Vielfachwasserstrahl, trockenes Zifferblatt, Direktablesung. Produziert in der Versionen Kaltwasser (30°C) in den Durchmessern von 15 bis 50 mm (1/2 Zoll ÷ 2 Zoll). Die Risiken von Rost und Ablagerungen sind ausgeschlossen. Antimagnetische Vorrichtung auf Anfrage. Garantiert lange Haltbarkeit und erhöhte Genauigkeit.

### Mod. GMDX

Jets multiples, cadran sec à lecture directe, disponible en version eau froide (30°C) et du calibre 15 au calibre 50 mm (de 1/2" à 2"), exclus tous problèmes de corrosion et d'incrustation, équipé d'une protection antimagnétique sur demande, fiabilité dans le temps et précision élevée.

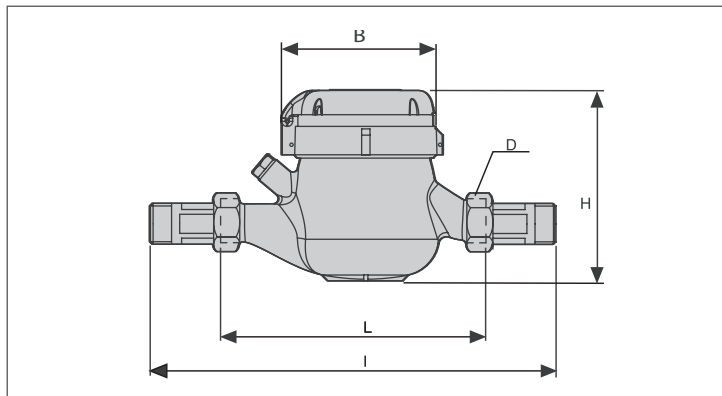
### Мод. GMDX

Многоструйный счетчик холодной (30°C) воды с сухим квадрантом и прямым считыванием. Выпускается диаметрами условного прохода от 15 до 50мм (1/2" – 2"). Исключены риски коррозии и образования осадка. Антимангнитная защита – по запросу. Гарантия долговечности и высокой точности.

## Caratteristiche tecniche - Technical features

Calibro Size	DN	mm in	15 (1/2")	20 (3/4")	25 (1")	32 (1 1/4")	40 (1 1/2")	50 (2")	
Portata Max Max Flow Rate	Q <sub>max</sub>	m <sup>3</sup> /h	3	5	7	12	20	30	
Portata nominale Nominal Flow Rate	Q <sub>n</sub>	m <sup>3</sup> /h	1,5	2,5	3,5	6	10	15	
Portata di transizione Transitional flow rate	Q <sub>t</sub>	l/h	±2%	120	200	280	480	800	3000
Portata minima Min flow rate	Q <sub>min</sub>	l/h	±5%	30	50	70	120	200	450
Sensibilità Sensitivity		l/h		10	14	17	27	46	75
Lettura minima Min reading		l		0,05	0,05	0,05	0,05	0,05	0,05
Lettura massima Max reading		m <sup>3</sup>		99.999	99.999	99.999	99.999	999.999	999.999
Pressione max ammissibile Max admissible pres. MAP		bar		16	16	16	16	16	16

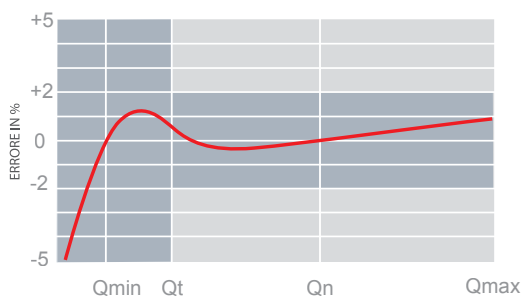
## Dimensioni e pesi - Dimensions and Weights



Calibro Size	mm in	15 (1/2")	20 (3/4")	25 (1")	32 (1 1/4")	40 (1 1/2")	50 (2")
L	mm	145-165-190	190	260	260	300	300
I	mm	225-245-270	290	360	380	440	460
H	mm	109	111	117	117	153	172
B	mm	100	100	104	104	126	160
D	mm	3/4"	1"	1 1/4"	1 1/2"	2"	2 1/2"
Pesi Weight	kg	1,35	1,45	2,04	2,11	4,58	7,25

I contatori DN 50 possono essere forniti flangiati secondo UNI EN 1092-1:2007 PN 16  
The DN50 meters can be supplied flanged according to UNI EN 1092-1:2007 PN 16

## Curva tipica degli errori dei contatori a turbina Typical error curve of turbine meters



Classe B-H, Acqua fredda 0°C÷30°C, Trascinamento Magnetico Lettura diretta a rulli numeratori, Orologeria superiore impermeabile, Con coperchio

Class B-H, Cold Water 0°C÷30°C, Magnetic transmission Direct reading by numerical rolls, Water proof mechanism, With lid

**Su richiesta - Upon request**  
Dispositivo antimagnetico

Anti magnetic protection device on request

- Spina di cerniera / Hinge
- Piombino / Lead
- Guarnizione di scorrimento / Sliding gasket
- Anello ferma orologeria / Holding ring
- Guarnizione O.R. / O.R. Gasket
- Recipiente protezione orologeria / Mechanism case
- Perno di base / Pivot
- Distributore / Vane wheel case
- Tappe di regolazione - Adjusting bolt
- Guarnizione-Gasket
- Vite di regolazione - Adjusting screw
- Filtro / Strainer
- Coperchio / Lid
- Anello di chiusura / Brass sealing ring
- Vetro / Glass
- Orologeria completa / Totalising mechanism
- Guarnizione O.R. / O.R. Gasket
- Turbina / Vane wheel
- Guarnizione O.R. / O.R. Gasket
- Filtro / Strainer
- Cassa / Brass body

## Curva delle perdite di carico dei contatori da DN 15 a 50 Head loss curve from DN 15 to 50 water meters

